

# Merkt.

Wir machen Möbel innovativ

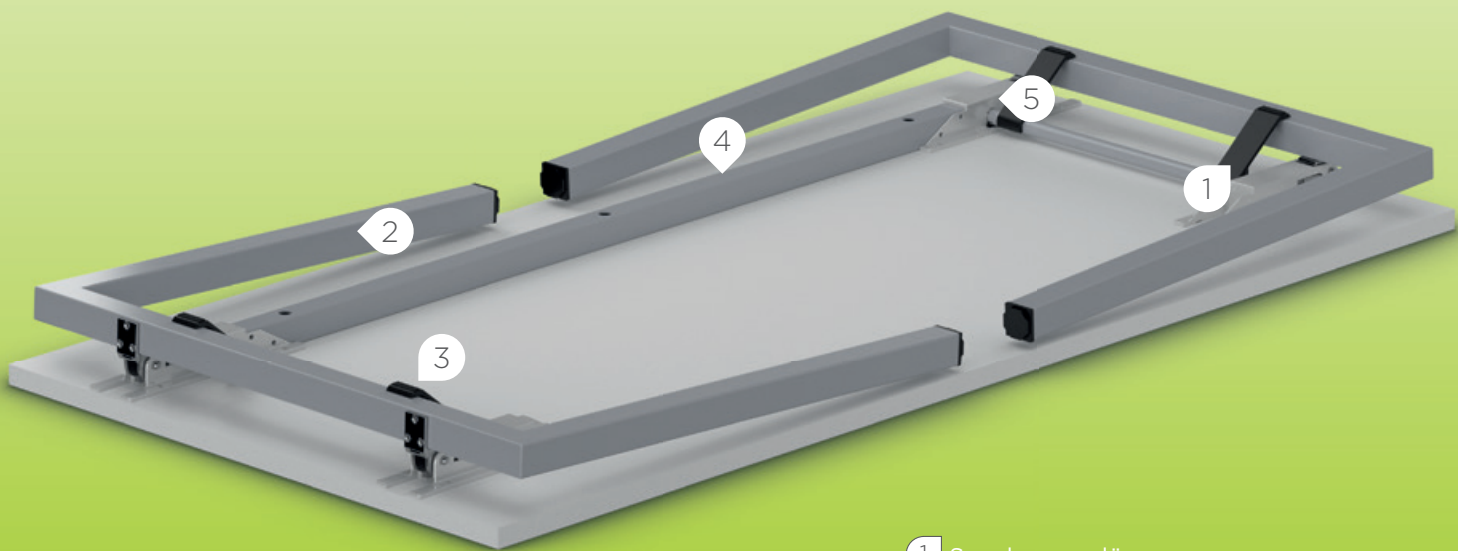


Klapptisch ohne  
Gelenkstrebe 1500

# Optimale Beinfreiheit und hohe Stabilität durch innovative Tischmechanik

Innovation in zeitlosem Design: Ein von außen unsichtbarer, hochstabiler Klappmechanismus bietet bestmögliche Beinfreiheit auch an den Stirnseiten. Optional sind kundenspezifische Designvarianten und unterschiedliche Ausführungen der Seitenteile bei gleicher Tischmechanik erhältlich. So können individuelle Anforderungen an die Lagerhaltung und die visuelle Gestaltung einfach umgesetzt werden.

Die Tischkonzeption ohne störende Gelenkstrebe bietet eine perfekte Lösung für mehr Flexibilität, Komfort und Sicherheit.



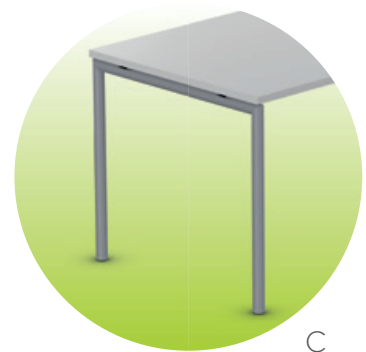
- 1 Synchronauslösung
- 2 Seitenteil
- 3 Stapeldistanzhalter
- 4 Optionale Zusatzzarge
- 5 Arretierung



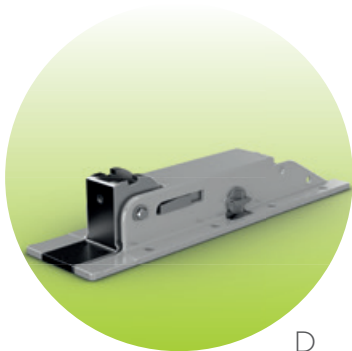
A



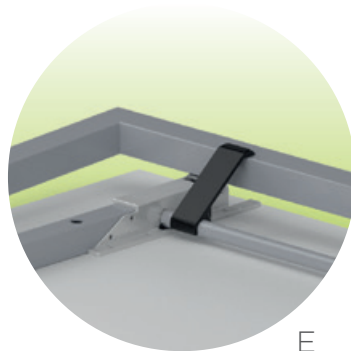
B



C



D



E

Unterschiedliche Seitenteilvarianten, zum Beispiel H- und T-Seitenteile, können an die Tischmechanik angebunden werden:

**A Seitenteil.**  
Ausführung mit Vierkantrohr.

**B Seitenteil.**  
Ausführung mit T-Fuß.

**C Seitenteil.**  
Ausführung mit Rundrohr.

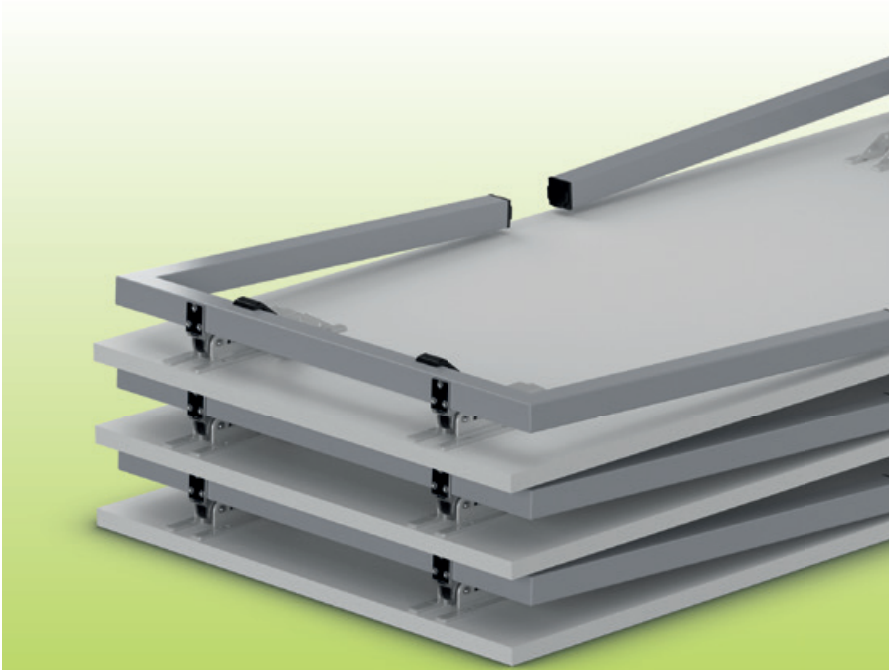
Serienmäßige technische Highlights:

**D Arretierung.**  
Spielfrei und hochstabil.

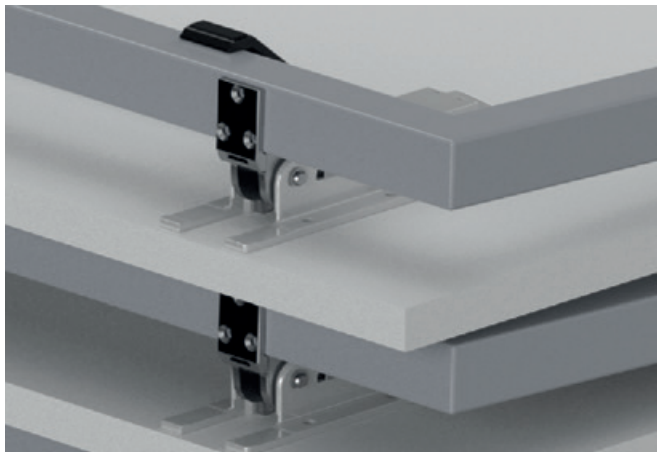
**E Doppelfunktion Auslösetaste und Stapeldistanzhalter.**  
Der Distanzhalter fährt beim Einklappen des Seitenteils mechanisch aus.

**Mit einem Handgriff.** Durch das Anheben des Distanzhalters wird die Arretierung ausgelöst. Eine elegante Lösung für die einfache und sichere Handhabung.

**Verschiedene Designoptionen.** Der Klappstisch ohne Gelenkstrebe M1500 kann kundenspezifisch angepasst und in bestehende Produktlinien integriert werden. Die Seitenteile sind pulverbeschichtet.



Durchdachte Lösungen in zeitlosem Design. Der innovative Klappmechanismus verhindert unbeabsichtigtes Aufklappen beim Transport und spart Platz.



Auf- und Abbau, Transport und Lagerung sind einfach und sicher realisierbar.

In-house Entwicklung, hochwertige Komponenten und modernste Fertigung garantieren einwandfreie und dauerhafte Funktionalität.

**Konrad Merkt GmbH**  
Max-Planck-Straße 30  
78549 Spaichingen  
T. +49 7424/7008-0  
F. +49 7424/7008-33  
info@merkt.de  
www.merkt.de