

Merkt.

Wir machen Möbel innovativ



Tischsystem
1100/1200.

M1100/1200 – 1 System, 3 Hubmechaniken

Perfekte Technik trifft klassisch-elegantes Design: Merkt definiert multifunktionale Arbeitsplatzsysteme mit hoher Flexibilität durch die M1100/1200 Serie neu. Eleganz ohne Einschränkungen bei der Stabilität ist eine der herausragenden Qualitäten dieses Systems. Flexibilität ist eine andere: Mit der geräuscharmen und schnellen elektrischen Höhenverstellung meistert M1100/1200 alle Anforderungen an optimale Bedienerfreundlichkeit und überzeugende Ergonomie. In wenigen Sekunden verwandelt sich der Sitz- in einen Steharbeitsplatz, selbst bei hoher „Belastung“ der Arbeitsplatte (bis 70 kg). Sicherungssysteme achten darauf, dass dies sicher und zuverlässig geschieht, hochwertige elektrische Komponenten sorgen für einen zuverlässigen und kostengünstigen Betrieb.



Die Höhenverstellung über Rasterfixierung umfasst einen Höhenverstellbereich von 650–850 mm in 20 mm Schritten.

Die Höhenverstellung mit Kurbel bietet einen stufenlosen Verstellbereich zwischen 680 und 1180 mm (Einfachteleskop). Eine Zusatzbelastung von 25 kg ist möglich.

Die elektrische Höhenverstellung bietet einen Verstellbereich zwischen 650–1300 mm (optional mit 500 mm Hub). Der Hub erfolgt über zwei äußerst geräuscharme Elektromotoren. Diese werden über eine an der vorderen Arbeitsplattenkante positionierte Steuerung komfortabel bedient.

Falls gewünscht, steht auch ein Steuerungsmodul mit Speicherfunktion bereit, das die Arbeitshöhen verschiedener Personen auf Knopfdruck aufruft und justiert. Bis zu vier verschiedene Arbeitsumgebungen können so vorgeprogrammiert werden.



Tischsystem M1200 mit rechteckigem Bein



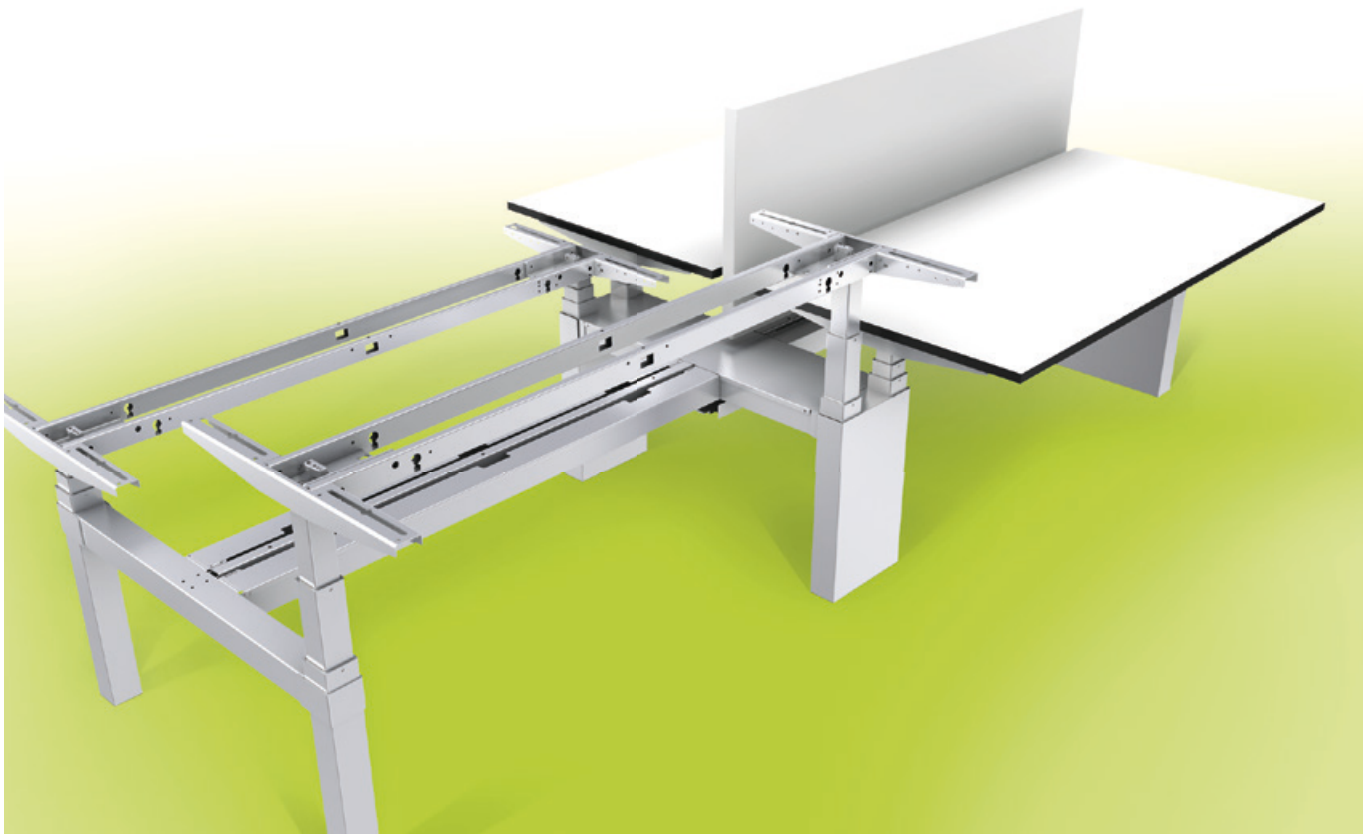
Tischsystem M1100 mit quadratischem Bein

① **Stabilität** und Design vereint. Keine Querverbindungen stören die klassische Eleganz, die höchsten Ansprüchen an die Stabilität genügt.

② **Führungen** Völlig neuentwickelte Führungen aus hoch-belastbarem Kunststoff, die von außen nachjustierbar sind, gewährleisten dauerhaft ein hohes Maß an Stabilität.

③ **Oberfläche** Die Gestelle werden mit einer hochwertigen Pulverbeschichtung geliefert, deren Farbe frei wählbar ist.

④ **Fußausleger** Designvarianten werden kundenspezifisch umgesetzt.



Mit M1100/1200 können selbst komplexeste Büroeinrichtungen realisiert werden. Auch Bench-Lösungen inklusive Verblendung und Verkettung sind möglich.

Konrad Merkt GmbH
Max-Planck-Straße 30
78549 Spaichingen
T. +49 7424/7008-0
F. +49 7424/7008-33
info@merkt.de
www.merkt.de