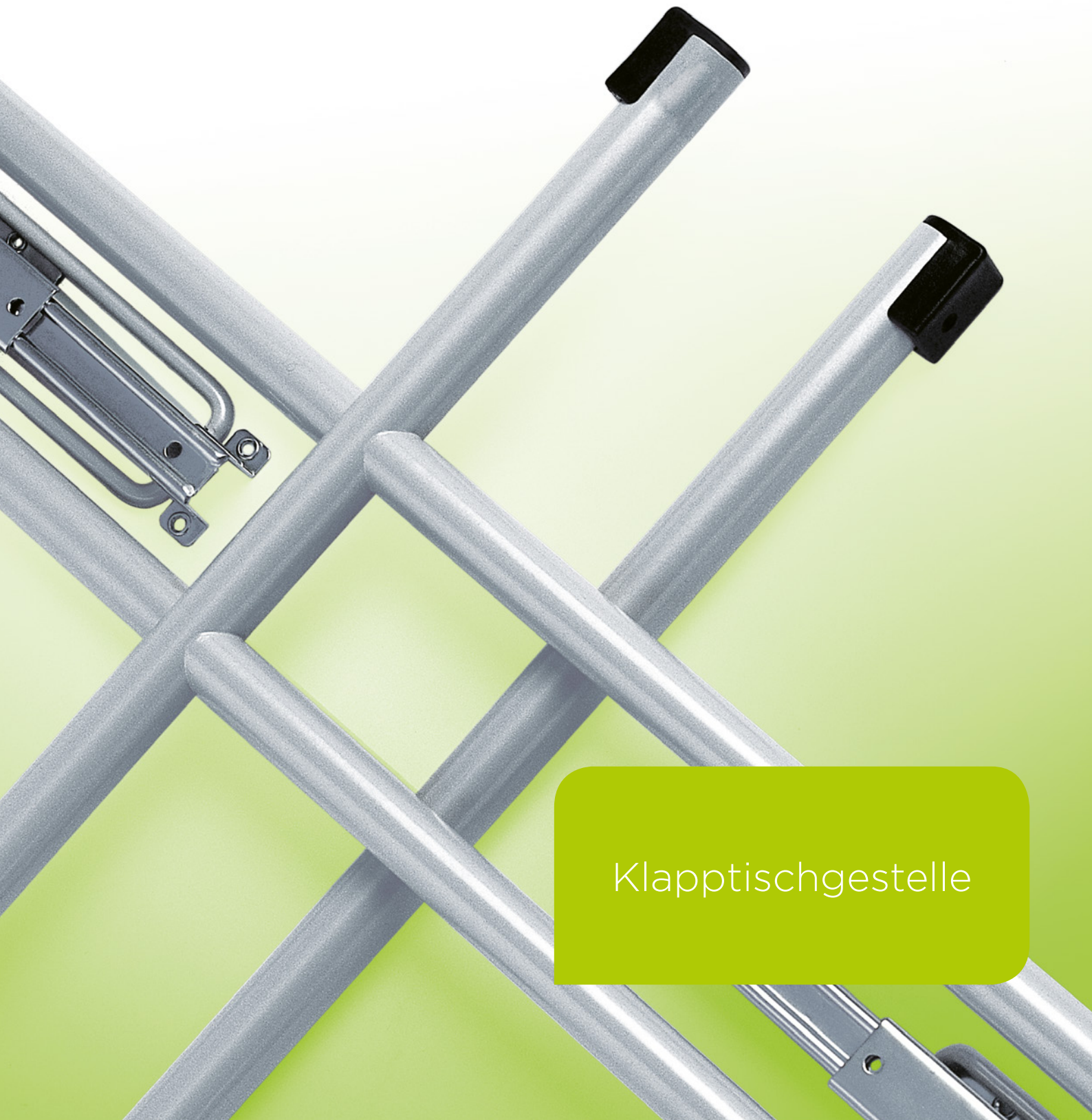


Merkt.

Wir machen Möbel innovativ



Klapptischgestelle

Merkt Tischgestelle klappen mit Sicherheit.



Wo immer es auf ausgereifte und bewährte technische Lösungen ankommt, gehören Merkt Klapp-tischgestelle zur ersten Wahl. Sie zeichnen sich durch hohe Sicherheit und Bedienerfreundlichkeit aus: Durch einfachen Druck auf die Gelenkstrebe werden die Seitenteile zusammengeklappt. Dabei verhindert die Konstruktion ein ungewolltes Aufschlagen der Seitenteile beim Zusammenklappen.

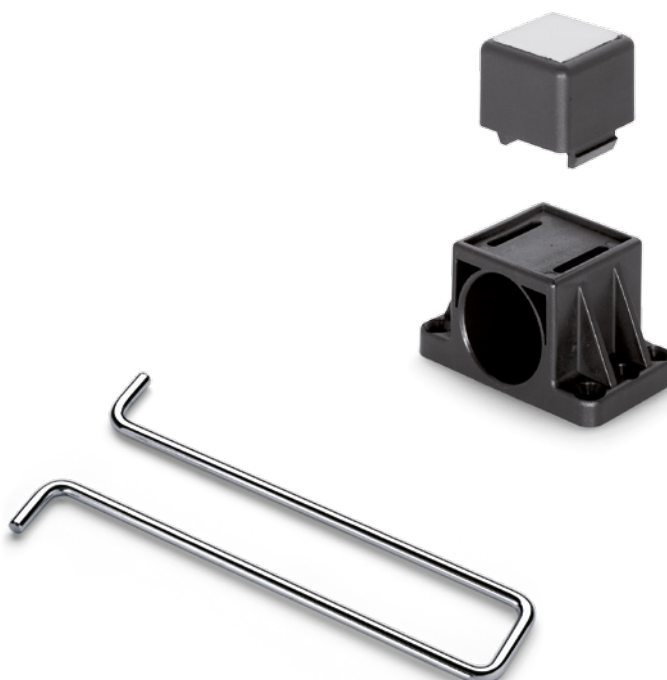
Beim Transport verhindern Arretierfedern ein Aufklappen des Gestells. Die Haltefedern der Beschläge garantieren eine dauerhaft spielfreie Funktion des Gestells. Bei all diesen Funktionsstärken sind Stabilität und Formschönheit durchaus weitere Qualitäten der Merkt Klapptische.

Bei Tischen von 1200-1520 mm Länge kommen Fußgestelle zum Einsatz, die sich übereinander statt hintereinander (Normalversion) legen.

Der Arretierbeschlag wird mit fest-integrierten Federn geliefert. Durch rasterkonforme Montagebohrungen (32-mm-Teilung) können Bohrschablonen bzw. Bohrautomaten eingesetzt werden.

Stapeldistanzhalter, die auf die Lager aufgesteckt werden, bringen mehr Rutschfestigkeit beim Transport.

Großzügig dimensionierte Gelenkstreben aus 10-mm-Rundstahl übernehmen die Stützfunktion des Gestells.



① **Arretierbeschläge** Die Konstruktion garantiert verschleißfreie und dauerhafte Funktion. Die Montage erfolgt fest zentriert durch Senkschrauben an der Tischplatte.

② **Sicherheitsnocken** Die Gelenkstrebe wird durch die Haltefeder fest in die konische Anlagenute gepresst. Damit ist der Tisch dauerhaft spielfrei.

③ **Hochbelastbare Lager** Die hochwertigen Kunststofflager garantieren sowohl die feste Verbindung mit der Tischplatte als auch eine spielfreie Gelenkfunktion der Fußgestelle.

④ **Konstruktion** Großzügig dimensionierte Werkstoffe garantieren eine hohe Stabilität und Qualität.

⑤ **Oberfläche** Die Gestelle sind in den Oberflächen pulverbeschichtet oder glanzverchromt erhältlich.





KT12 Vierkantröhr



KT32 Rundrohr



KT11 Vierkantröhr



KT15 Rundrohr

Die Seitenteile sind in vier Ausführungen verfügbar. Alle Varianten überzeugen durch hohe Stabilität bei eleganter Erscheinung. Auch die klassische Vierfußausführung zeigt ihre besonderen Stärken, z.B. beim Einsatz in der Gastronomie. Auf Wunsch werden die kompletten Sets auch in Einzelkartonagen verpackt geliefert.

Konrad Merkt GmbH
Max-Planck-Straße 30
78549 Spaichingen
T. +49 7424/7008-0
F. +49 7424/7008-33
info@merkt.de
www.merkt.de